


391386 (E9KKHOBAMCG)

23-I-Elektrofriteuse mit 1 V-förmigen Becken (externe Heizelemente), elektronische Steuerung, programmierbar, 2 Halbkörbe - HP

391339 (E9KKHDBAMCG)

Fritteuse elektrisch, 23 l, 1 V-förmiges Becken, Heizelemente außenliegend, elektronische Regelung, 2 Halbkörbe

Kurzbeschreibung

Artikel Nr. _____

Hocheffiziente externe Infrarot-Heizelemente (18 kW) mit innovativen Deflektoren, die an der Außenseite des Brunnens angebracht sind. Tiefgezogener V-förmiger Schacht mit elektronischem Bedienfeld. Schmelzfunktion zum sicheren Aufheizen von festen Fetten zum Frittieren von Produkten. Das Öl fließt durch einen Hahn in einen Behälter unter der Wanne ab. Höhenverstellbare Füße aus rostfreiem Stahl. Außenverkleidung aus rostfreiem Stahl. Arbeitsplatte aus 20/10, Edelstahl. Rechtwinklige Seitenkanten verhindern Lücken und mögliche Schmutzfänger zwischen den Geräten.

Hauptmerkmale

- Deep drawn V-Shaped well.
- Interior of well with rounded corners for ease of cleaning.
- External infrared heating elements for ease of cleaning of internal well.
- Melting function to safely heat-up solid shortening used to fry products.
- Thermostatic regulation of oil temperature up to a maximum of 185 °C.
- Overheat protection thermostat as standard on all units.
- Oil drains through a tap into a drainage container positioned under the well.
- All major compartments located in front of unit for ease of maintenance.
- Unit to be equipped with electronic control panel.
- Unit is 93 cm deep to give a larger working surface area.
- IPX5 water resistance certification.
- The special design of the control knob system guarantees against water infiltration.
- Exterior panels in Stainless Steel with Scotch Brite finish.
- Model has right-angled side edges to allow flush fitting joints between units, eliminating gaps and possible dirt traps.
- Unit delivered with four 50 mm legs in stainless steel as standard (all round Stainless steel kick plates as option).
- Supplied as standard with 2 half size baskets and 1 right side door for cupboard.

Konstruktion

- Das Gerät ist 930 mm tief als Arbeitsflächenergrößerung.
- Außenverkleidung aus Edelstahl mit Scotch Brite Schliff.
- Gerät mit rechtwinkligen Seitenkanten für bündige Verbindung der Gerät nebeneinander ohne Ritzen und Schmutzecken.
- Becken mit gerundeten Innenecken für einfache Reinigung.
- Das Gerät wird standardmäßig mit vier 50 mm Füßen aus Edelstahl geliefert.
- Spritzschutz: IPX5

Nachhaltigkeit

- Dieses Modell entspricht der Schweizer Energieeffizienz-Verordnung (730.02).



Genehmigung: _____

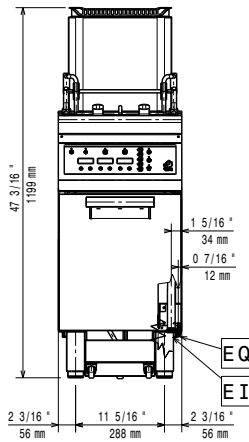
Serienmäßiges Zubehör

- 1 St. Filter für Fettsammelbehälter für Freistehende 23 Liter-Friteusen - 900XP (nur für 391339) PNC 200086
- 1 St. Tür für offenen Unterschrank PNC 206350
- 1 St. 2 Halbkörbe für 18/23-Liter-Friteusen PNC 927223

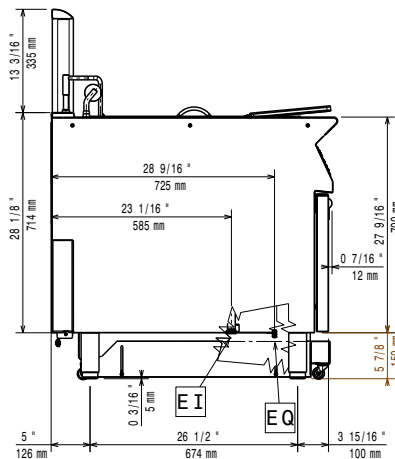
Optionales Zubehör

- Filter für Fettsammelbehälter für Freistehende 23 Liter-Friteusen - 900XP (nur für 391339) PNC 200086
- Verbindungs-/Dichtungsmittel (nur für 391339) PNC 206086
- Satz mit 4 Rollen, 2 schwenkbar mit Bremse (nur für 391339) PNC 206135
- 1 Satz geflanschte Füße (nur für 391339) PNC 206136
- 1 Paar seitliche Fußblenden, nicht für Kühl-/Tiefkühlunterschrank (nur für 391339) PNC 206180
- Hygienedeckel für 23-Liter-Fritteuse (nur für 391339) PNC 206201
- Front-Fußblende für 23-Liter-Friteusen (nur für 391339) PNC 206203
- Fettablauf-Verlängerungsrohr für Friteusen (nur für 391339) PNC 206209
- Tür für offenen Unterschrank (nur für 391339) PNC 206350
- Halterung für Rollen und Füße für 23-Liter-Friteusen und Nudelkocher (900XP) (nur für 391339) PNC 206372
- 2 Seitenblenden für freistehende Geräte (nur für 391339) PNC 216134
- Sedimentsammelwanne für 23-Liter-Fritteuse (zum Einsetzen in der Kaltzone) - 900XP (nur für 391339) PNC 921023
- 2 Halbkörbe für 18/23-Liter-Friteusen (nur für 391339) PNC 927223
- 1 Vollkorb für 18/23-Liter-Friteusen (nur für 391339) PNC 927226
- Anti-Blockierstange für Ablaufrohr in 23-Liter-Friteusen (nur für 391339) PNC 927227
- Ableitblech für bemehlte Produkte für 23-Liter-Friteusen (nur für 391339) PNC 960645

Front

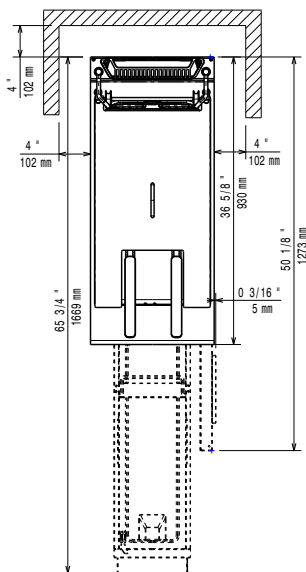


Seite



EI = Elektroanschluss
 EQ = Equipotentialschraube

oben



Elektrisch

Netzspannung:

391386 (E9KKHOBAMCG) 415-430 V/3N ph/50-60 Hz
 380-400 V/3N ph/50-60 Hz

391339 (E9KKHDBAMCG)

Gesamt-Watt

391386 (E9KKHOBAMCG) 17.2 kW
 391339 (E9KKHDBAMCG) 18 kW

Schlüsselinformation

If appliance is set up or next to or against temperature sensitive furniture or similar, a safety gap of approximately 150 mm should be maintained or some form of heat insulation fitted.

Beckenabmessungen

(Nutzinhalt) Länge: 340 mm

Beckenabmessungen

(Nutzinhalt) Höhe: 575 mm

Beckenabmessungen

(Nutzinhalt) Tiefe: 400 mm

Beckeninhalt:

21 lt MIN; 23 lt MAX

Leistung*:

391386 (E9KKHOBAMCG) 35.5 kg\h

391339 (E9KKHDBAMCG) 37.6 kg\h

Thermostatbereich:

110 °C MIN; 190 °C MAX

Nettogewicht:

391386 (E9KKHOBAMCG) 108 kg

391339 (E9KKHDBAMCG) 88 kg

Versandgewicht:

391386 (E9KKHOBAMCG) 1480 mm

391339 (E9KKHDBAMCG) 460 mm

Versandlänge: 1020 mm

Versandtiefe: 0.69 m³

*basierend auf:

391386 (E9KKHOBAMCG) ASTM F1361-Deep fat fryers

391339 (E9KKHDBAMCG) Inspired by ASTM F1361,

ensuring max productivity

Zertifizierungsgruppe

EFE91E23